



Návod k použití



**Mlýnek na maso jednosložení
odnímatelná hlava 300 kg/h 400 V
TE 22 ET**

www.rmgastro.com

CE



2026-04-30

OBSAH

1. PROHLÁŠENÍ O SHODĚ	3
2. TECHNICKÁ DATA	3
3. UMÍSTĚNÍ ELEKTRICKÉ	3
4. BEZPEČNOSTNÍ OPATŘENÍ Z HLEDISKA POŽÁRNÍ OCHRANY	3
5. INSTALACE	4
6. PŘIPOJENÍ ELEKTRICKÉHO KABELU DO SÍTĚ	4
7. NÁVOD K POUŽITÍ	5
8. ČIŠTĚNÍ A ÚDRŽBA	10

1. PROHLÁŠENÍ O SHODĚ

Vyhláška MZd. 38/2001 Sb. Nařízení 1907/2006/EC - REACH Regulation, 1935/2004/EC – Food contact regulation.

Výrobky splňují požadavky §26 zákona č.258/2000 v platném znění. Výrobky splňují požadavky směrnice RoHS 2015/863/EU, 10/2011, 517/2014, 2015/1094, 2015/1095.

Pozor, výrobce se vzdává jakékoli odpovědnosti v případě přímých i nepřímých poškození, které se vztahují ke špatné instalaci, nesprávným zásahem nebo úpravami, nedostatečnou údržbou, nesprávným používáním, a které jsou eventuálně způsobeny jinými příčinami, jež uvádí body uvedené v podmínkách prodeje. Tento spotřebič je určen pouze pro odborné používání a musí být obsluhován kvalifikovanými osobami. Části, které byly po nastavení zajištěny výrobcem nebo pověřeným pracovníkem, nesmí uživatel přestavovat.

2. TECHNICKÁ DATA

Šířka netto [mm]	Hloubka netto [mm]	Výška netto [mm]	Hmotnost netto [kg]	Příkon elektrický [kW]	Napájení
290	520	520	25.00	1.100	400 V / 3N - 50 Hz

3. UMÍSTĚNÍ ELEKTRICKÉ

Ke správné činnosti a umístění spotřebiče je nutné dodržet následující všechny předepsané normy pro daný trh. Rozbalte přístroj a zkontrolujte, zda se přístroj nepoškodil během přepravy. Umístěte přístroj na vodorovnou plochu (maximální nerovnost do 2°). Drobné nerovnosti lze vyrovnat regulovatelnými nožičkami. Jestliže zařízení bude umístěné tak, že bude v kontaktu se stěnami nábytku, tyto musí odolávat teplotě až 60°C. Instalaci, seřízení, uvedení do provozu musí provést kvalifikovaná osoba, která má k takovýmto úkonům oprávnění, a to dle platných norem. Přístroj může být instalován samostatně nebo v sérii s přístroji naší výroby. Je nutno dodržovat minimální vzdálenost 10 cm od hořlavých materiálů. V tomto případě je nutné zabezpečit odpovídající úpravy, aby byla zabezpečena tepelná izolace hořlavých částí. Spotřebič se musí instalovat pouze na nehořlavém povrchu nebo u nehořlavé stěny. **Součásti spotřebiče zajištěné výrobcem. nebo jeho zástupcem nesmí pracovník provádějící instalaci výrobku přestavovat.**

4. BEZPEČNOSTNÍ OPATŘENÍ Z HLEDISKA POŽÁRNÍ OCHRANY

- obsluhu spotřebiče smí provádět pouze dospělé osoby
- spotřebič smí být bezpečně používán v souladu s platnými normami daného trhu:

Ochrana proti požáru v prostorách se zvláštním rizikem nebo nebezpečím

Ochrana před účinky tepla

- spotřebič je nutné umístit tak, aby stál nebo visel pevně na nehořlavém podkladu

Na spotřebič do vzdálenosti menší než bezpečná vzdálenost od něho nesmějí být kladeny předměty hořlavých hmot (nejmenší vzdálenost spotřebiče od hořlavých hmot je 10 cm).

Tabulka: stupeň hořlavosti stavební hmoty zařazené do st. hořlavosti hmot a výrobků

Stupeň hořlavosti	Stavební hmoty
A - nehořlavé	žula, pískovec, betony, cihly, keramické obkladačky, omítky
B - nesnadno hořlavé	akumin, heraklit, lihnos, itaver
C1 - těžce hořlavé	dřevo, listnaté, překližky sirkoklit, tvrzený papír, umakart
C2 - středně hořlavé	dřevotřískové desky, solodur, korkové desky, pryž, podlahoviny
C3 - lehce hořlavé	dřevovláknité desky, polystyrén, polyuretan, PVC

- informace o stupni hořlavosti běžným stavebních hmot uvádí tabulka výše. Spotřebiče musí být instalovány bezpečným způsobem. Při instalaci musí být dále respektovány příslušné projektové, bezpečnostní a hygienické předpisy:

- požární bezpečnost lokálních spotřebičů a zdrojů tepla
- ochrana proti požáru v prostorech se zvláštním rizikem nebo nebezpečím
- ochrana před účinky tepla

5. INSTALACE

Důležité: Výrobce neposkytuje žádnou záruku na závady, vzniklé v důsledku nesprávného používání, nedodržování instrukcí obsažených v příloženém návodu k použití a špatným zacházením se spotřebiči. Instalaci, úpravy a opravy spotřebičů pro velkokuchyně, tak jako i jejich demontáž z důvodu možného poškození přívodu plynu, mohou být prováděny pouze na základě smlouvy o údržbě, tato smlouva může být uzavřena s autorizovaným prodejcem, přičemž musí být dodržovány technické předpisy a normy a předpisy týkající se instalace, elektrického přívodu, plynové přípojky a bezpečnosti práce. Technické instrukce pro instalaci a seřízení, k použití POUZE pro specializované techniky. Instrukce, které následují, se obrací k technikovi kvalifikovanému pro instalaci, aby provedl všechny operace způsobem co nejkorektnějším a podle platných norem. Jakákoli činnost spojená s regulací apod. musí být vykonána pouze se zařízením odpojeným ze sítě. Je-li nutno udržovat spotřebič pod napětím je nutno dbát nejvyšší opatrnosti. Typ spotřebiče pro provedení odtahu je deklarován na typovém štítku, jedná se o spotřebiče typu A1.

6. PŘIPOJENÍ ELEKTRICKÉHO KABELU DO SÍTĚ

Instalace elektrického přívodu – tento přívod musí být samostatně jištěn. A to odpovídajícím jističem jmenovitého proudu v závislosti na příkonu instalovaného přístroje. Příkon přístroje zkontrolujte na výrobním štítku na zadním panelu (či boku) přístroje. Připojený zemnicí vodič musí být delší než ostatní vodiče. Přístroj připojte přímo na síť, je nezbytné vložit mezi spotřebič a síť vypínač s minimální vzdáleností 3 mm mezi jednotlivými kontakty, který odpovídá platným normám a zatížením. Přívod uzemnění (žlutozelený) nesmí tímto spínačem být přerušen. Přístroj určený pro připojení do zásuvky, připojte do sítě, pokud má zásuvka odpovídající jištění. V každém případě přívodní kabel musí být umístěn tak, že v žádném bodě nedosáhne teploty o 50 stupňů vyšší než prostředí. Než bude spotřebič připojen do sítě, je nutné se nejprve ujistit, že:

- přívodní jistič a vnitřní rozvod snesou proudové zatížení spotřebiče (viz štítek matrice)
- rozvod je vybaven účinným uzemněním podle norem příslušného trhu a podmínek daných zákonem
- zásuvka nebo vypínač v přívodu jsou dobře přístupné od spotřebiče
- elektrický přívod do zařízení musí být z ohebného materiálu

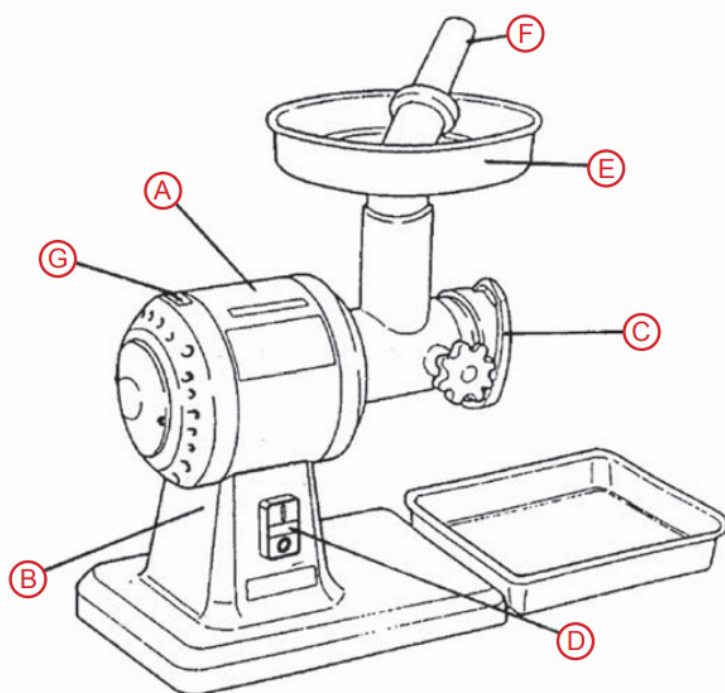
Vzdáváme se jakékoli zodpovědnosti v případě, že tyto normy nebudou respektovány a v případě porušení výše uvedených zásad. Před prvním použitím musíte přístroj vyčistit viz. kapitola „čištění a údržba“. Spotřebič musí být uzemněn pomocí šroubu se značkou uzemnění.

- Vidlici napájecího přívodu nezasunujte do el. zásuvky a nevytahujte z el. zásuvky mokřma rukama a taháním za napájecí přívod!
- Nepoužívejte prodlužovací kabely nebo sdružené zásuvky.
- **Přípojný bod sítě musí mít maximálně níže uvedenou impedanci: $Z_{MAX} = 0,042 + j 0,026 \Omega$ pro fázové vodiče a $0,028 + j 0,017 \Omega$ pro nulový vodič.**

Modely	Produkce (kg)	Otáčky motoru (ot/min.)	Otáčky nože (ot/min.)	Napětí (V)	Příkon (kW)	Krytí	Hlučnost (dB)	Rozměr (cm)	Hmotnost (kg)
T-8	50	1 400	245	230	0,37	IP 44	70	28 x 27 x 34 v	8,5
S-12	160	1 400	220	230 / 400	0,75	IP 44	70	54 x 25 x 43 v	20
TS-12 / TS-12D	160	1 400	220	230 / 400	0,75	IP 44	70	40 x 29 x 47 v	18
TE-22 / TE-22D	300	1 400	174	230 / 400	1,1	IP 44	70	45 x 29 x 48 v	25
TE-22 ET	80/hod	1 400	174	230 / 400	1,1	IP 44	70	45 x 29 x 48 v	25
TE-22 EM	60/hod	1 400	174	230 / 400	1,1	IP 44	70	45 x 29 x 48 v	25
TS-22 / TS-22D	300	1 400	174	230 / 400	1,1	IP 44	70	30 x 42 x 50 v	39

TS-32 / TS-32D	500	1 400	160	230 / 400	2,2	IP 44	70	32 x 48 x 55 v	43
----------------	-----	-------	-----	-----------	-----	-------	----	----------------	----

Obr. 1



- A) Tělo motoru
- B) Základna motoru
- C) Mlecí komora kompletní
- D) Ovládací panel
- E) Násypka
- F) Tlačný kolík
- G) Výrobní štítek

Připojení elektrického kabelu do sítě

Instalace elektrického přívodu - Tento přívod musí být samostatně jištěn odpovídajícím jističem jmenovitého proudu v závislosti na příkonu instalovaného přístroje. Příkon přístroje zkontrolujte na výrobním štítku. Přístroj připojte přímo na síť pomocí zástrčky na přívodním kabelu. Pokud zařízení je připojeno do sítě pomocí přívodního kabelu bez zástrčky, je nezbytné vložit mezi spotřebič a síť vypínač s minimální vzdáleností 3 mm mezi jednotlivými kontakty, který odpovídá platným normám a zatížením.

Přívod uzemění (žlutozelený) nesmí být tímto spínačem přerušen.

V každém případě přívodní kabel musí být umístěn tak, že v žádném bodě nedosáhne teploty o 50 stupňů vyšší než prostředí. Nejprve než bude spotřebič připojen do sítě je nutné se ujistit, že:

- přívodní jistič a vnitřní rozvod snesou zatížení spotřebiče (viz štítek matrice)
- rozvod je vybaven účinným uzeměním podle norem (ČSN) a podmínek daných zákonem
- zásuvka nebo vypínač v přívodu jsou dobře přístupné od spotřebiče

Vzdáváme se jakékoli zodpovědnosti v případě, že tyto normy nebudou respektovány a v případě porušení výše uvedených zásad.

Před prvním použitím je nutno z přístroje odstranit ochranou fólii a přístroj vyčistit viz. kapitola „Čištění a údržba“.

7. NÁVOD K POUŽITÍ

Pozor! Než-li začnete přístroj používat, je nutné jej dobře omýt vodou se saponátem na nádobí, a poté opláchnout čistou vodou. Nikdy nenechávejte přístroj v chodu bez dozoru.

Zařízení je určeno pro mletí masa a se speciálním nástavcem i na pasírování rajčat.

Zařízení smějí používat pouze osoby seznámené s návodem k obsluze a oprávněné obsluhovat toto zařízení.

Maso určené ke mletí nařežte na kostky o rozměru, který umožní jejich volné propadnutí násypným otvorem do mlecího prostoru. Vložte připravené maso na násypku, pod vyústění mlecího prostoru připravte misku pro zpracované maso a uveďte mlýnek do chodu zeleným tlačítkem a tlačným kolíkem lehce přechujte maso do mlecího prostoru. Nikdy nevlačujte maso bez pomoci tlačného kolíku, hrozí nebezpečí úrazu.

Po naplnění misky vypněte mlýnek, mleté maso vysypte do větší nádoby, misku umístěte zpět a opětovně stiskněte tlačítko start. U typů se zpětným chodem je možno použít zpětný chod pro uvolnění uváznutého šneku (obr. 5). Při použití nástavce pro plnění párků dbejte, aby nedošlo k přeplnění mlýnku a následnému ucpání nástavce a případnému poškození pohonného ústrojí.

Nikdy nevhazujte do pracovního prostoru kosti, hrozí poškození nože nebo převodového ústrojí!

Výměnu nožů a matric provádějte vždy při vypnutém a odpojeném zařízení jinak hrozí nebezpečí úrazu (obr. 2).

Výměna se provádí povolením ocelové matice (I) na čele mlýnku a postupným vyjmutím jednotlivých pracovních částí (matrice, nože a šneku, viz. obrázky 2,3,6,7). Při opětovném smontování jednotlivých částí dbejte na jejich správné usazení. Při nesprávném usazení hrozí poškození zařízení.

Při dodávce jsou masomlýnky osazeny šnekem, řezným nožem a matricí s otvory o průměru 6 mm. Při potřebě mletí masa na maticích o menším průměru otvorů je nezbytné surovinu předemlít na matici s otvory o průměru 6 mm nebo větších!

Při mletí suroviny na matici s malým průměrem otvorů bez předchozího předemletí hrozí přetížení stroje a následné ulomení hřídele nože!

Při použití mlýnku s dvojsložením (modely TS-12D, TE-22D, TS-22D a TS-32D) postupujte při rozebrání a opětovném složení dle obr. 2 a 3. Veškeré díly jednosložení nebo dvojsložení jsou unikátní a nejdou spolu vzájemně zaměnit. Pokud nedodržíte posloupnost jednotlivých dílů hrozí jejich poškození nebo poškození stroje!

Všechny mleté suroviny musejí obsahovat tuk, který slouží k mazání šnekového ústrojí. Nikdy nemelte vařené maso, hrozí zadření stroje. Neprovádějte čištění mlecí komory pomocí pečiva - hrozí poškození stroje (ulomení hřídele nože).

Mlýnky řady TE a TS používejte tak, že aplikujete zpracovatelské cykly, které zahrnují provozní dobu zatížení a dobu odpočinku (10 minut provozu a 15 minut odpočinku).

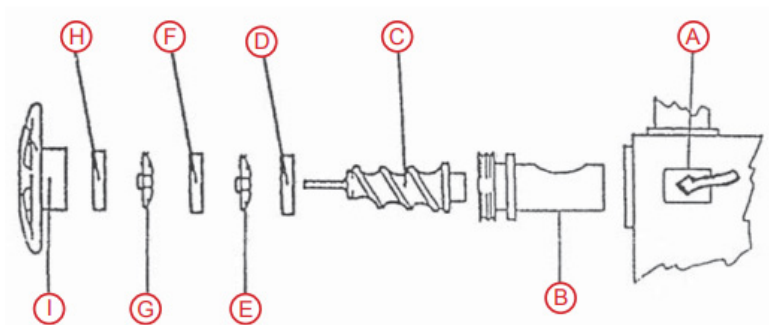
Kombinace matric pro dvojsložení

Modely			
TS-12D	0 + 6 + 2,5	0 + 6 + 3	0 + 8 + 3,5
TE, TS-22D	0 + 6 + 2	0 + 6 + 3	0 + 8 + 4,5
TS-32D	0 + 6 + 3	0 + 8 + 4,5	

Číslice udává otvoru v mm

Číslice 0 označuje nůž se třemi otvory ve dvojsložení

Obr. 2 Rozebírka dvousložení neodnímatelná hlava



A) Pouzdro komory

B) Komora mletí

C) Šnek

D) Matrice dělicí

E) Nůž zadní

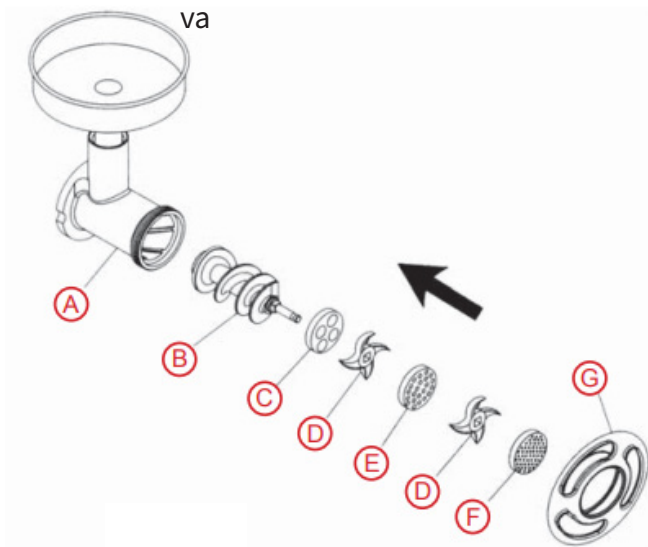
F) Matrice

G) Nůž přední

H) Matrice

I) Matice

Obr. 3 Rozebírka dvousložení odnímatelná hlava



A) Komora mletí

B) Šnek

C) Matrice dělicí

D) Nůž

E) Matrice

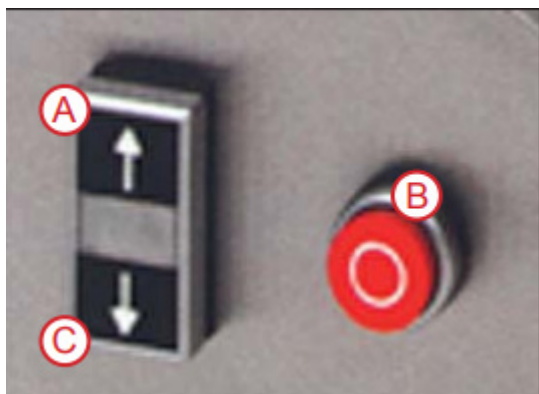
F) Matrice

G) Matrice

Obr. 4



Obr. 5



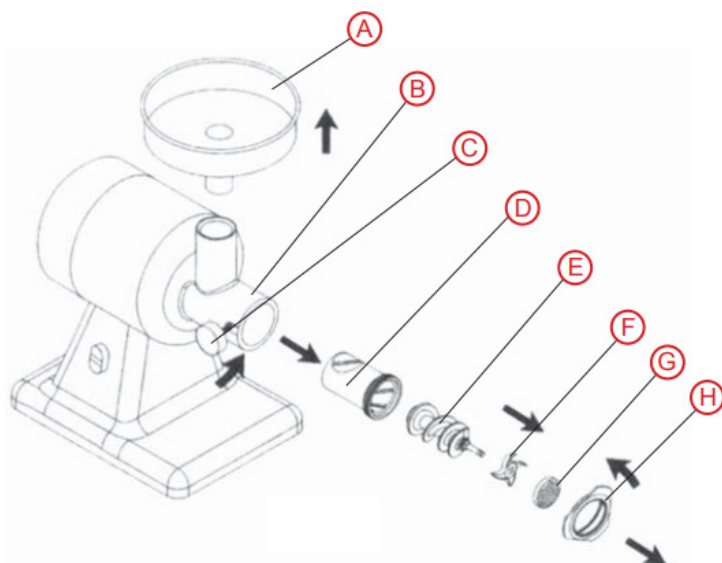
A) Tlačítko VPŘED

B) Tlačítko STOP

C) Tlačítko VZAD

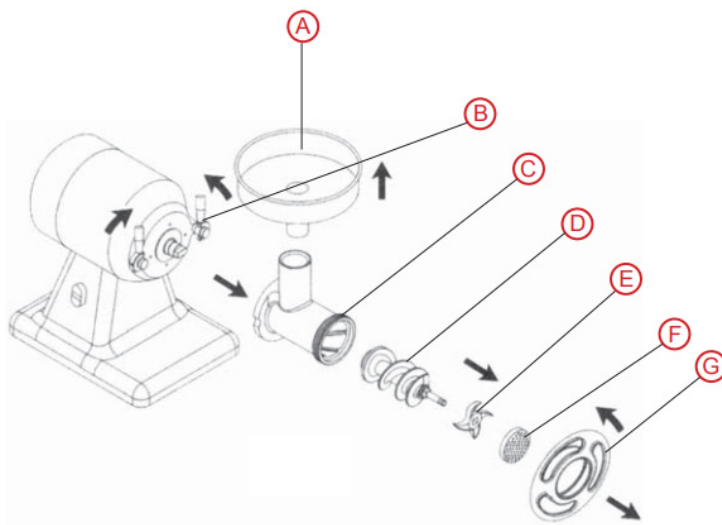
U modelu TS-22 a TS-32 je možno pro uvolnění uvíznuté řezné mechaniky použít zpětný chod.

Obr. 6 Rozebírka jednosložení neodnímatelná



- A) Násypka
- B) Tělo komory
- C) Šroub aretační
- D) Komora mletí
- E) Šnek
- F) Nůž
- G) Matrice
- H) Matice

Obr. 7 Rozebírka jednosložení odnímatelná hla-



- A) Násypka
- B) Páka aretační
- C) Komora mletí
- D) Šnek
- E) Nůž
- F) Matrice
- G) Matice

Obr. 8



Rozložená TE Rozložená TE 22

Obr. 9



T-8

8. ČIŠTĚNÍ A ÚDRŽBA

Doporučuje se nechat přístroj alespoň jednou ročně překontrolovat odborným servisem. Veškeré zásahy do přístroje může provádět pouze kvalifikovaná osoba, která má k takovýmto úkonům oprávnění. **POZOR!** Zařízení se nesmí čistit přímou nebo tlakovou vodou. Čistěte zařízení denně. Denní údržba prodlužuje životnost a účinnost zařízení. Vždy vypněte hlavní přívod k zařízení. Nerezové části omyjte vlhkým hadrem se saponátem bez hrubých částic a vytřete do sucha. Nepoužívejte abrasivní nebo korozivní čisticí prostředky. Pozor! Nežli začnete přístroj používat, je nutné z celého povrchu sejmout ochranné fólie, a pak jej dobře omýt vodou se saponátem na nádobí, a poté otřít vlhkým hadrem. **UPOZORNĚNÍ** Záruka se nevztahuje na všechny spotřební díly podléhající běžnému opotřebení (gumová těsnění, žárovky, skleněné a plastové díly atd.). Záruka se též nevztahuje na zařízení pokud není provedena instalace v souladu s návodem – oprávněným pracovníkem dle odpovídajících norem a pokud bylo se zařízením neodborně manipulováno (zásahy do vnitřního zařízení atd.) nebo bylo obsluhováno nezaškoleným personálem a v rozporu s návodem k použití, dále se záruka nevztahuje na poškození přírodními vlivy či jiným vnějším zásahem. **Nutná kontrola servisní organizací 2 x ročně. Převážné obaly a zařízení po ukončení životnosti odevzdejte do sběru, dle předpisů o nakládání s odpadem a nebezpečným odpadem.**